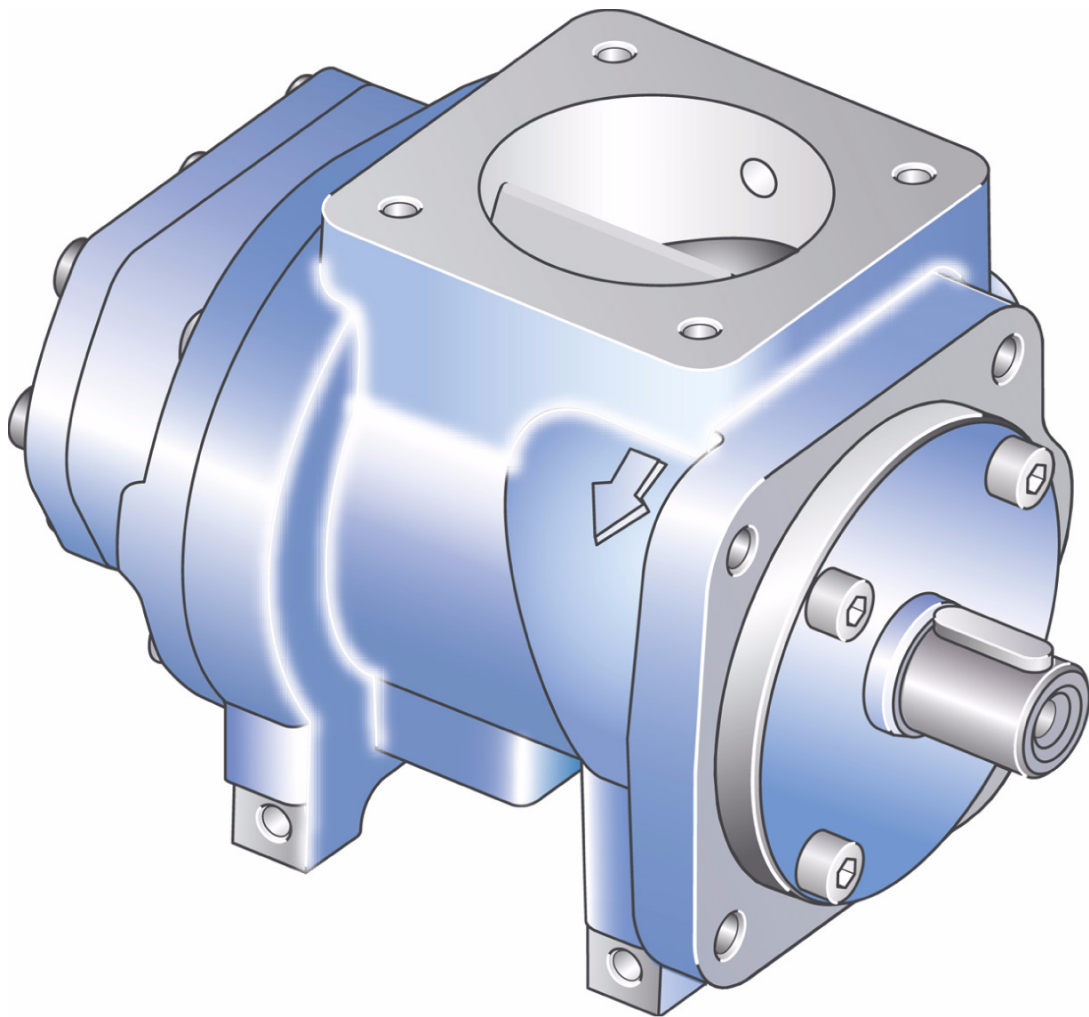


## **Ersatzteilliste mit Wartungssätzen**

Spare parts list with maintenance kits

### **B 40 SCHRAUBENVERDICHTERSTUFE**

B 40 SCREW COMPRESSOR AIR END



© Copyright ROTORCOMP VERDICHTER GmbH, 2008

Alle Rechte vorbehalten.

Über das durch die Urheberrechtsgesetze erlaubte Maß hinaus sind keine Vervielfältigung, Anpassung oder Übersetzung ohne vorherige schriftliche Genehmigung gestattet.

Die in diesem Dokument enthaltenen Informationen können ohne vorherige Ankündigung geändert werden.

Diese Unterlage unterliegt nicht dem Änderungsdienst.

All rights reserved.

Over the reproduction permitted through the copyright laws – duplication, adaptation or translation without prior written permission is not allowable.

The information in this document can be changed without notice.

No update service for this document.

Printed in Germany

**ROTORCOMP VERDICHTER GmbH**

**Industriestraße 9  
82110 Germering, Germany**

## Inhaltsverzeichnis

### Table of contents

<b>Wartungssatz Lagerung, Wellendichtungssatz</b> .....	<b>2</b>
Maintenance Kit Bearing and Shaft Sealing .....	2
<b>Einzelteile</b> <b>Basismodul und Stirndeckel</b> .....	<b>4</b>
Single Parts            Basic Module and Front Cover .....	4
<b>Bestellformular</b> .....	<b>8</b>
Order form .....	9

**Wichtige Hinweise für den Benutzer**

**Important recommendations for the user**

Zur ordnungsgemäßen Bearbeitung Ihres Auftrages, bitten wir um Angabe der vollständigen Bestelldetails. Ein Bestellvordruck steht Ihnen am Ende dieses Dokumentes zur Verfügung.

To provide you with an accurate processing of your order, we appreciate it if you could supply us all the necessary information. A spare parts order form is available at the end of this document.

**Erläuterungen zum Aufbau und Symbolerklärung**

Symbole	Definition	Erklärung
1	Positionsnummer	Einzelteil mit Positionsnummer
Ⓐ	Markierung mit Buchstabe oder Zahl	Baugruppe oder Wartungssatz
[23]	Position in eckigen Klammern	Nicht dargestellt in der Zeichnung

**Structure of spare parts list and symbols**

Symbols	Definition	Explanation
1	Position number	part with position number
Ⓐ	Index with letter or cipher	assembly group or maintenance kit
[23]	Position number with brackets	not shown in drawing

**Beispiel/Example:**

Pos.	Teilenummer	Erforderliche Stückzahl für die Baugruppe	Benennung deutsch	Benennung englisch	Bemerkungen
Pos.	Part number	Qty. Required for this assembly group	Description german	Description english	Comments
11	N17751	2	Zylinderschraube	Cylinder head screw	Neue Version
Ⓐ	101104	1	Wartungssatz	Maintenance kit	New version
[13]	102017	1	Dichtmittel	Silicone	

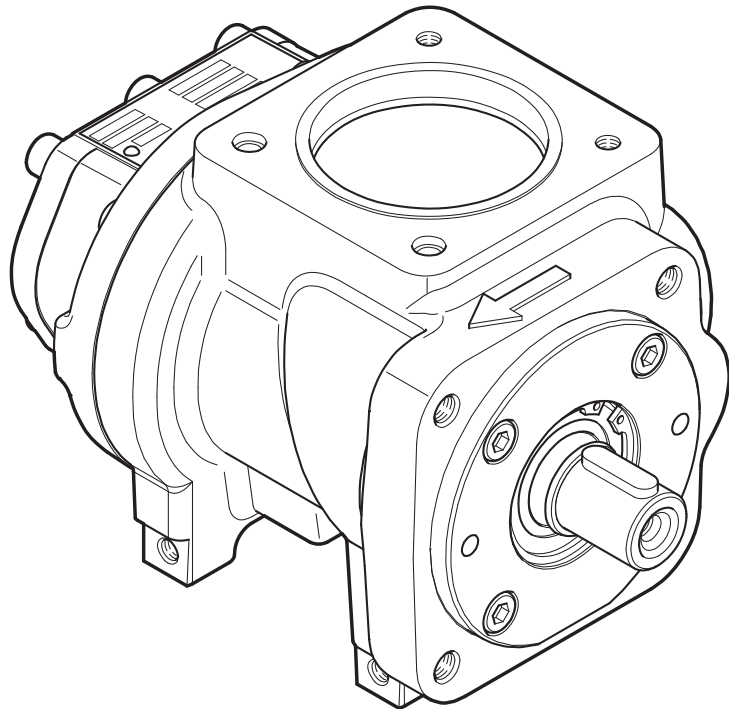
**Adressfeld für Rotorcomp-Vertriebspartner**

**Gesamtansicht**

**General View**

**B 40 SCHRAUBENVERDICHTERSTUFE**  
**B 40 SCREW COMPRESSOR AIR END**

Vorderansicht  
Front view



Rückansicht  
Back view

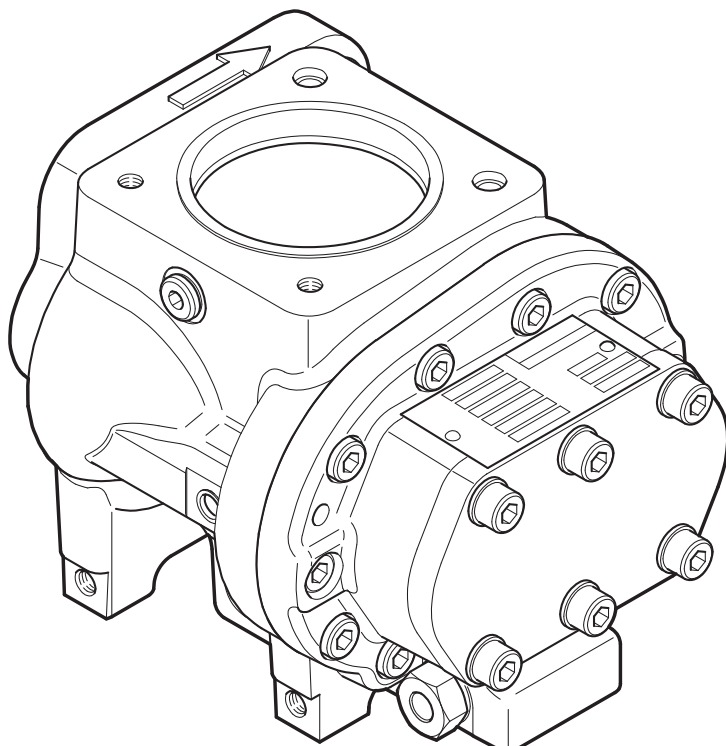
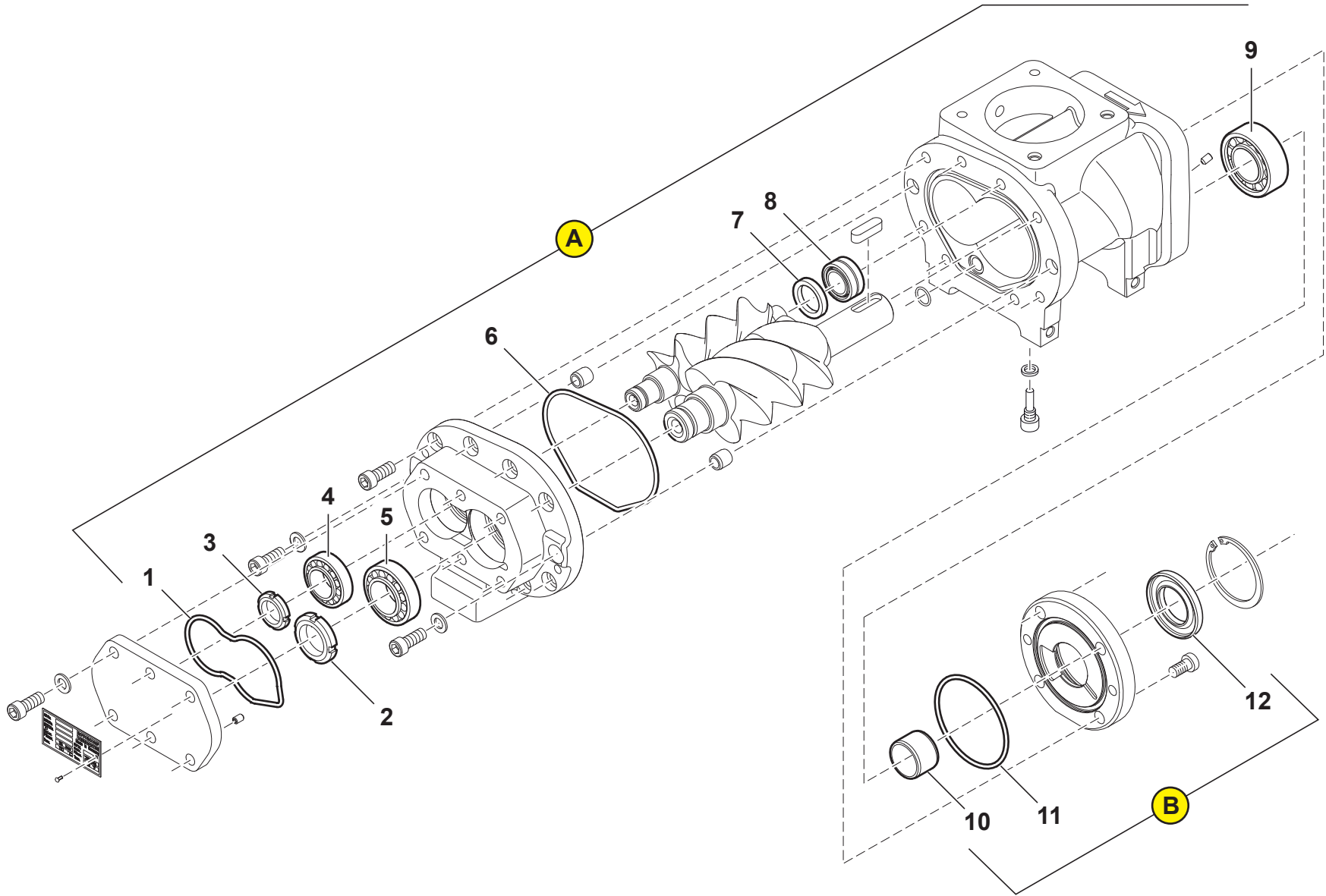


Bild W **Wartungssatz Lagerung, Wellendichtungssatz**  
Figure W **Maintenance Kit Bearing and Shaft Sealing**

Bestell-Nr.: 111113  
Part-No 111113

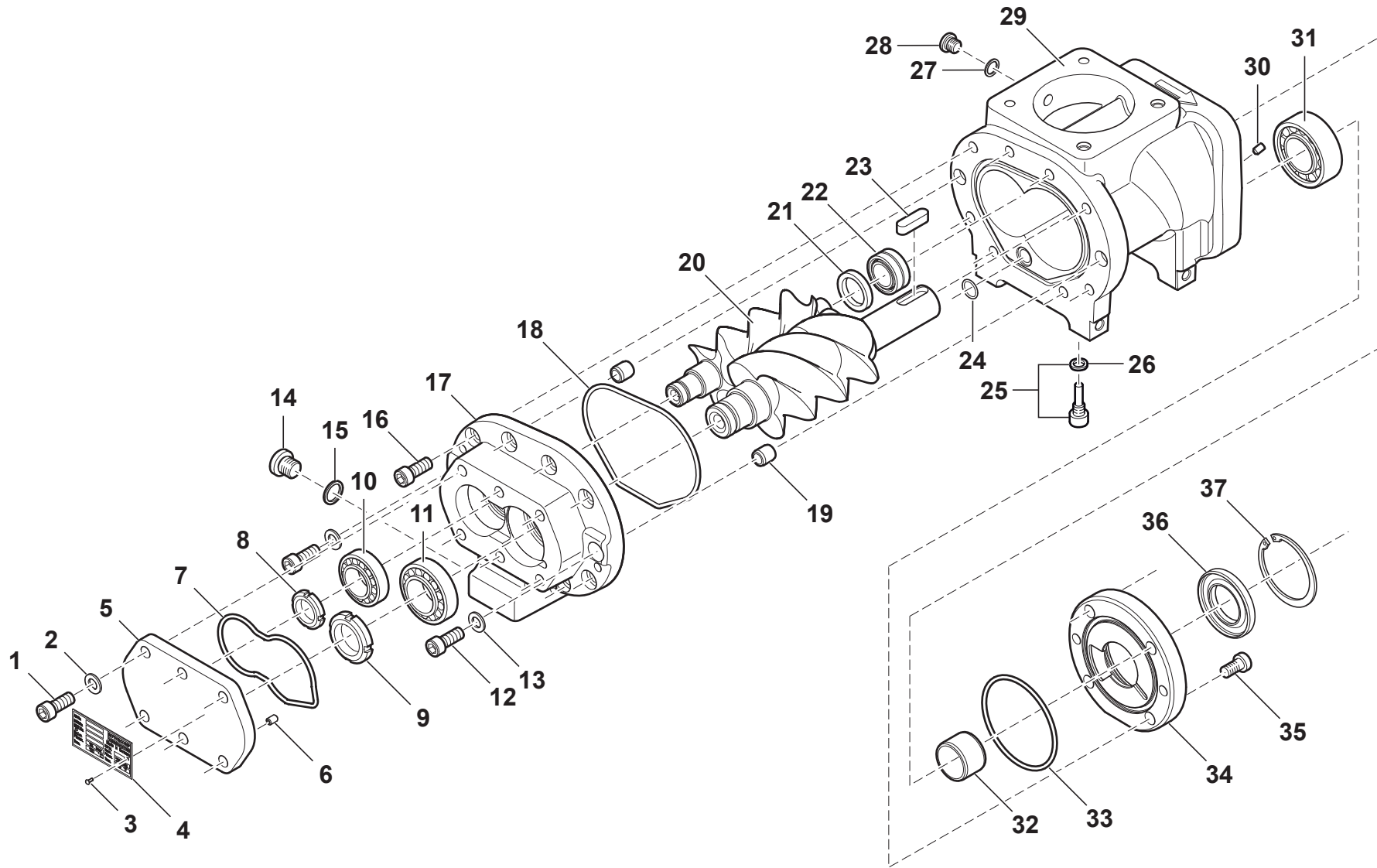


**Bezug Bild / Reference Figure W**

Pos. Item	Best.-Nr. Part No.	Stück Qty	Benennung	Description	Bemerkung Comments
<b>A + B</b>	111113	1	<b>Wartungssatz Lagerung und Wellendichtungssatz</b>	<b>Maintenance Kit Bearing and Shaft Sealing</b>	
<b>A</b>	111112	1	<b>Wartungssatz Lagerung</b>	<b>Maintenance Kit Bearing</b>	
1	110638	1	Runddichtring	O-ring	
2	101716	1	Wellenmutter	Shaft nut	
3	109205	1	Wellenmutter	Shaft nut	
4	109204	1	Kegelrollenlager	Taper roller bearing	
5	109202	1	Kegelrollenlager	Taper roller bearing	
6	117228	1	Runddichtring	O-ring	
7	115244	1	Ring	Ring	
8	109210	1	Nadellager mit Innenring	Needle bearing with inner ring	
9	100609	1	Zylinderrollenlager	Roller bearing	
<b>B</b>	111110	1	<b>Wellendichtungssatz</b>	<b>Maintenance Kit Bearing</b>	
10	109208	1	Innenring	Inner ring	
11	110617	1	Runddichtring	O-ring	
12	109184	1	Wellendichtring	Shaft seal ring	
[13]	114032	1	Buchse	Bush	
[14]	102017	1	Dichtmittel	Silicone	

Bild	E Einzelteile
Figure	E Single Parts

## Basismodul und Stirndeckel Basic Module and Front Cover



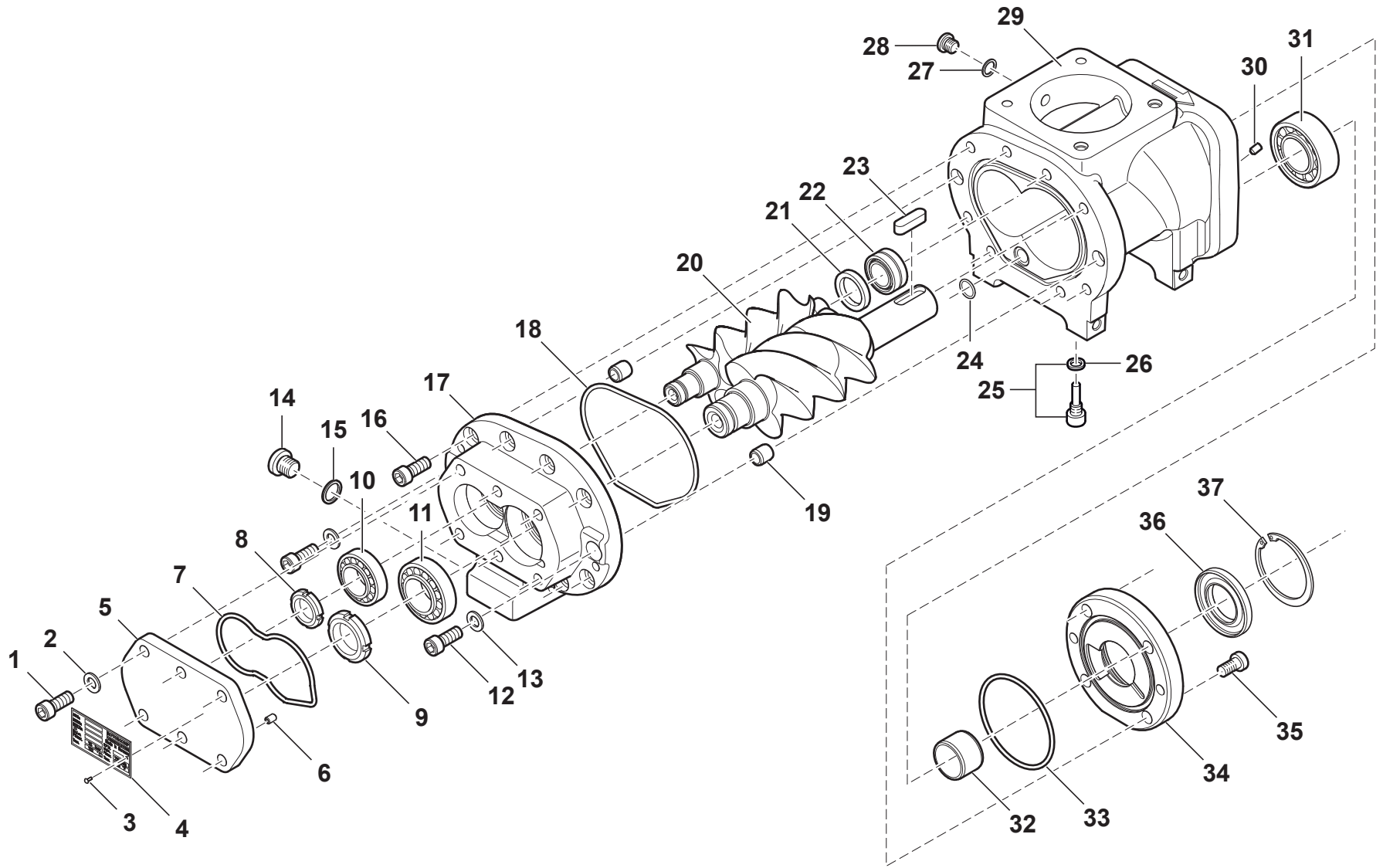


**Bezug Bild / Reference Figure E**

Pos. Item	Best.-Nr. Part No.	Stück Qty	Benennung	Description	Bemerkung Comments
1	N171	6	Innensechskantschraube	Pan head screw	
2	111127	6	Scheibe	Washer	
3	113620	2	Halbrundkerbnagel	Pin	
4	110376	1	Typenschild	Name plate	
5	110615	1	Abschlussdeckel	End cover	
6	113932	1	Düse	Nozzle	
7	110638	1	Runddichtring	O-ring	
8	109205	1	Wellenmutter	Shaft nut	
9	101716	1	Wellenmutter	Shaft nut	
10	109204	1	Kegelrollenlager	Taper roller bearing	
11	109202	1	Kegelrollenlager	Taper roller bearing	
12	N171	2	Innensechskantschraube	Pan head screw	
13	111127	2	Scheibe	Washer	
14	N16394	1	Verschlusschraube	Cover screw	
15	N4201	1	Dichtring	Sealing ring	
16	N171	8	Innensechskantschraube	Pan head screw	
17	110611	1	Lagergehäuse	Bearing housing	
18	117228	1	Runddichtring	O-ring	
19	108389	2	Zentrierhülse	Bush	
20	112236	1	Rotorenpaar kpl.	Set of rotors cpl.	
21	115244	1	Ring	Ring	
22	109210	1	Nadellager mit Innenring	Needle bearing with inner ring	
23	115496	1	Passfeder	Spring	
24	100589	1	O-Ring	O-ring	
25	110607	1	Düse kpl.	Nozzle cpl.	
26	115277	1	Dichtring	Sealing ring	
27	N1052	1	Dichtring	Sealing ring	

Bild	E Einzelteile
Figure	E Single Parts

**Basismodul und Stirndeckel**  
**Basic Module and Front Cover**



**Bezug Bild / Reference Figure E**

Pos. Item	Best.-Nr. Part No.	Stück Qty	Benennung	Description	Bemerkung Comments
28	N15688	1	Verschlussschraube	Cover screw	
29	110609	1	Rotorenhäuser	Rotor housing	
30	113932	1	Gewindestift mit Düsenbohrung	Threaded rod with nozzle bore	
31	100609	1	Zylinderrollenlager	Roller bearing	
32	109208	1	Innenring	Inner ring	
33	110617	1	Runddichtring	O-ring	
34	110613	1	Stirndeckel	Front cover	
35	N779	4	Innensechskantschraube	Pan head screw	
36	109184	1	Wellendichtring	Shaft seal ring	
37	105719	1	Sicherungsring	Retaining ring	

# Bestellformular

To ROTORCOMP

oder Rotorcomp-Vertriebspartner

Fax: +49 (89) 72 409-38  
info@rotorcomp.de



Firma \_\_\_\_\_ Kundennummer \_\_\_\_\_

Ansprechpartner \_\_\_\_\_

## Lieferadresse

Straße \_\_\_\_\_

PLZ \_\_\_\_\_

Ort \_\_\_\_\_

Land \_\_\_\_\_

Tel.-Nr. \_\_\_\_\_

Fax-Nr. \_\_\_\_\_

E-Mail \_\_\_\_\_

## Rechnungsadresse

Straße \_\_\_\_\_

PLZ \_\_\_\_\_

Ort \_\_\_\_\_

Land \_\_\_\_\_

Typ / Version \_\_\_\_\_ / \_\_\_\_\_ Seriennummer \_\_\_\_\_ Baujahr \_\_\_\_\_

Ersatzteilliste Ref-Nr. \_\_\_\_\_ Änderungsindex \_\_\_\_\_ Ausgabedatum \_\_\_\_\_

Position	Bestellnummer	Menge	Benennung	Bemerkung

Datum \_\_\_\_\_ Unterschrift Kunde \_\_\_\_\_

Bestellformular bitte vollständig ausfüllen. Bei Fragen wenden Sie sich bitte an uns oder den zuständigen Vertriebspartner. Soweit nicht anders vereinbart, gelten die Allgemeinen Geschäftsbedingungen der ROTORCOMP VERDICHTER GmbH.

# Spare parts Order Form

To ROTORCOMP

or authorised distributor

Fax: +49 (89) 72 409-38  
info@rotorcomp.de



Company Name \_\_\_\_\_ Customer-No. \_\_\_\_\_

Contact person \_\_\_\_\_

## Invoice Address

Street \_\_\_\_\_

ZIP Code \_\_\_\_\_

City \_\_\_\_\_

Country \_\_\_\_\_

Tel Number \_\_\_\_\_

Fax Number \_\_\_\_\_

E-Mail \_\_\_\_\_

## Delivery Address

Street \_\_\_\_\_

ZIP Code \_\_\_\_\_

City \_\_\_\_\_

Country \_\_\_\_\_

Type / Version \_\_\_\_\_ / \_\_\_\_\_ Serial number \_\_\_\_\_ Year of manufacture \_\_\_\_\_

Spare part list Ref. No. \_\_\_\_\_ Revision index \_\_\_\_\_ Date of issue \_\_\_\_\_

Pos.	Part No.	Qty	Description	Comments

Date \_\_\_\_\_

Signature \_\_\_\_\_

Please make sure to fill in all sections of this form. If you require any help please contact us or your authorised distributor. Unless otherwise agreed, the General Terms and Conditions of the ROTORCOMP VERDICHTER GmbH apply.



**ROTORCOMP VERDICHTER GmbH**

Industriestraße 9  
82110 Germering  
Germany

Tel.: +49 89 724 09-0  
Fax: +49 89 724 09-38

[info@rotorcomp.de](mailto:info@rotorcomp.de)  
[www.rotorcomp.de](http://www.rotorcomp.de)

A member of BAUER GROUP